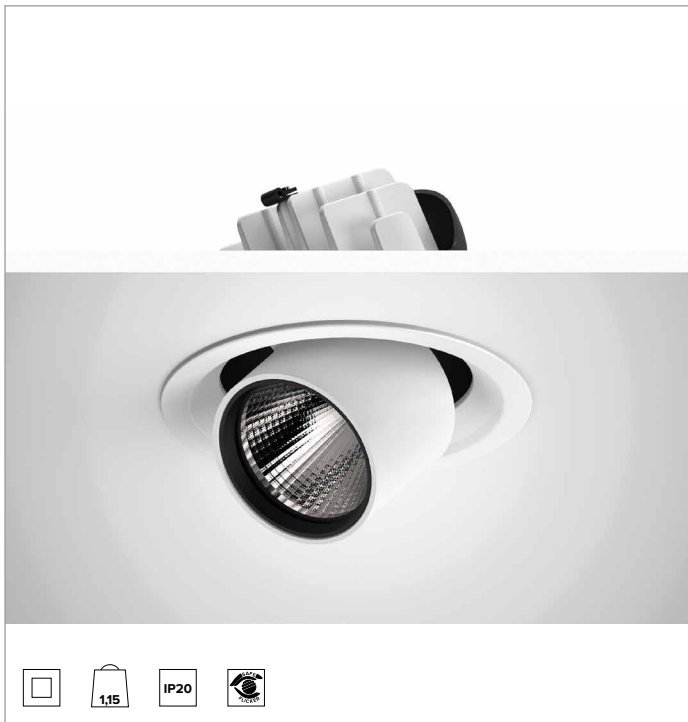
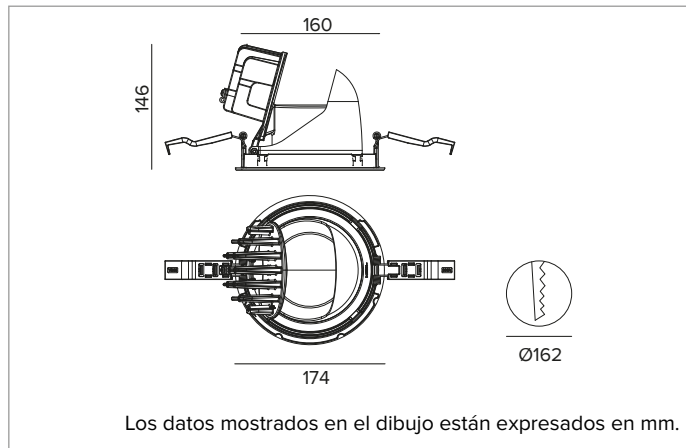


1T9129EL | CTEVO EXTRAÍBLE 162

Proyector extraíble orientable empotrable de LED



	3000K	H(m)	D(m)	Emax(lx)		
	Ra90			47°		
	Fixture Power	55W	1	0.87	9205	
	Source Flux	6557lm	2	1.74	2301	
	Fixture Flux	5274lm	3	2.61	1023	
	Efficacy	96lm/W	4	3.48	575	
TS1317	Imax=1407cd/klm	Imax	9225cd	5	4.34	368



LÁMPARA

LED Chip on Board de alta eficiencia Ra90. Ra80 bajo petición.

Clase de eficiencia energética: E

Potencia nominal: 49W

Flujo nominal: 6557lm

Índice de reproducción cromática: 90

Rf: 92

Rg: 101

CCT nominal: 3000K

Duración útil (L80/B10): >50000h tq +25°C

CARACTERÍSTICAS LUMINOTÉCNICAS

MWFL - óptica de precisión con anillo cut off negro de silicona. Reflector de facetas convexas de aluminio anodizado especular y filtro holográfico difusor. UGR<19 (EN 12464-1).

Óptica: REFLECTOR

Apertura del haz de luz: MWFL

Eficiencia óptica: 80%

Flujo luminaria: 5274lm

Rendimiento luminoso: 96lm/W

Seguridad fotobiológica: Conforme al grupo de riesgo RG1 (Riesgo Bajo)

CARACTERÍSTICAS MECÁNICAS

Cuerpo y disipador de presofusión de aluminio pintado de color blanco. Sistema de rotación por fricción en bisagra con posibilidad de orientación del producto en plano vertical de -25°/+75° y de 355° en plano horizontal con sistema de orientación manual. Versión trim con anillo integrado blanco.

Color y acabado: Blanco yeso

Peso: 1,15Kg

Grado de protección: IP20

CARACTERÍSTICAS ELÉCTRICAS

Driver electrónico ON-OFF integrado.

Potencia luminaria: 55W

Alimentación: 220-240Vac 50/60Hz

Clase de aislamiento: CLASE 2

Tipo driver / Control: ON-OFF

Driver incluido: Sí

Clase F: Sí

SAFE FLICKER: PstLM=<1 e SVM=<0,4 (IEC TR 61547-1 e IEC TR 63158), garantizando una luz más cómoda y segura

Temperatura ambiente: 0°C / +25°C

INSTALACIÓN

Sistema de enganche ultra rápido sin necesidad de herramientas para instalaciones en contratechos de 0,5 a 30mm de espesor.

NOTAS

Disponible bajo petición la versión 110-277Vac.

GARANTÍA

5 años.

ADVERTENCIAS

Luminaria diseñada para su eliminación/reciclaje al final de su vida útil. Fuente luminosa reemplazable (solo LED) por un profesional. Equipo de control reemplazable por un profesional.

En función de la continua evolución tecnológica de los componentes electrónicos, los datos indicados están sujetos a actualización por lo que es necesario solicitar confirmación al hacer el pedido.

El flujo luminoso y la potencia eléctrica presentan tolerancias +/-10% respecto al valor indicado. tq +25°C (CIE 121).

Nos reservamos el derecho de realizar cambios técnicos.

Targetti Sankey S.r.l.
Via Pratese, 164
50145 Firenze - Italy
Tel: +39 055 37911
targetti.com
targetti@targetti.com

CCIAA Firenze
Share Capital:
€ 500.000,00
VAT N. (IT):
01537660480
R.E.A: FI-275656

TARGETTI

1T9129EL | CTEVO EXTRAÍBLE 162
Proyector extraíble orientable empotrable de LED

Accesorios

Sistema de fijación



L mm	Código
------	--------

2500	1T9606
------	---------------

Cable de seguridad anticaída para asegurar el cuerpo de la luminaria a la estructura edilicia.

En función de la continua evolución tecnológica de los componentes electrónicos, los datos indicados están sujetos a actualización por lo que es necesario solicitar confirmación al hacer el pedido.
 El flujo luminoso y la potencia eléctrica presentan tolerancias +/-10% respecto al valor indicado. tq +25°C (CIE 121).

Nos reservamos el derecho de realizar cambios técnicos.

Targetti Sankey S.r.l.
 Via Pratese, 164
 50145 Firenze - Italy
 Tel: +39 055 37911
 targetti.com
 targetti@targetti.com

CCIAA Firenze
 Share Capital:
 € 500.000,00
 VAT N. (IT):
 01537660480
 R.E.A: FI-275656

